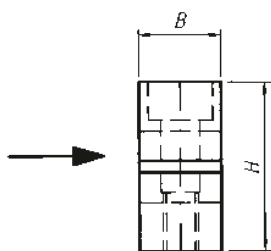
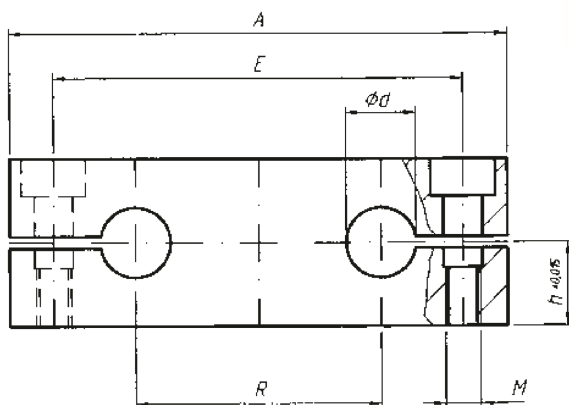


TAB Twin Shaft Block



aluminium alloy
moveable twin shaft block



Dimensions in mm

Part-No.	Ø d	A	B	H	h	E	M	R	weight (kg)
TAB-08	8	65	12	22	11	52	M5	32	0,04
TAB-12	12	85	14	28	14	70	M6	42	0,07
TAB-16	16	100	18	32	16	82	M8	54	0,13
TAB-20	20	130	20	42	21	108	M10	72	0,22
TAB-25	25	160	25	52	26	132	M12	88	0,44
TAB-30	30	180	25	58	29	150	M12	96	0,56
TAB-40	40	230	30	72	36	190	M16	122	1,00